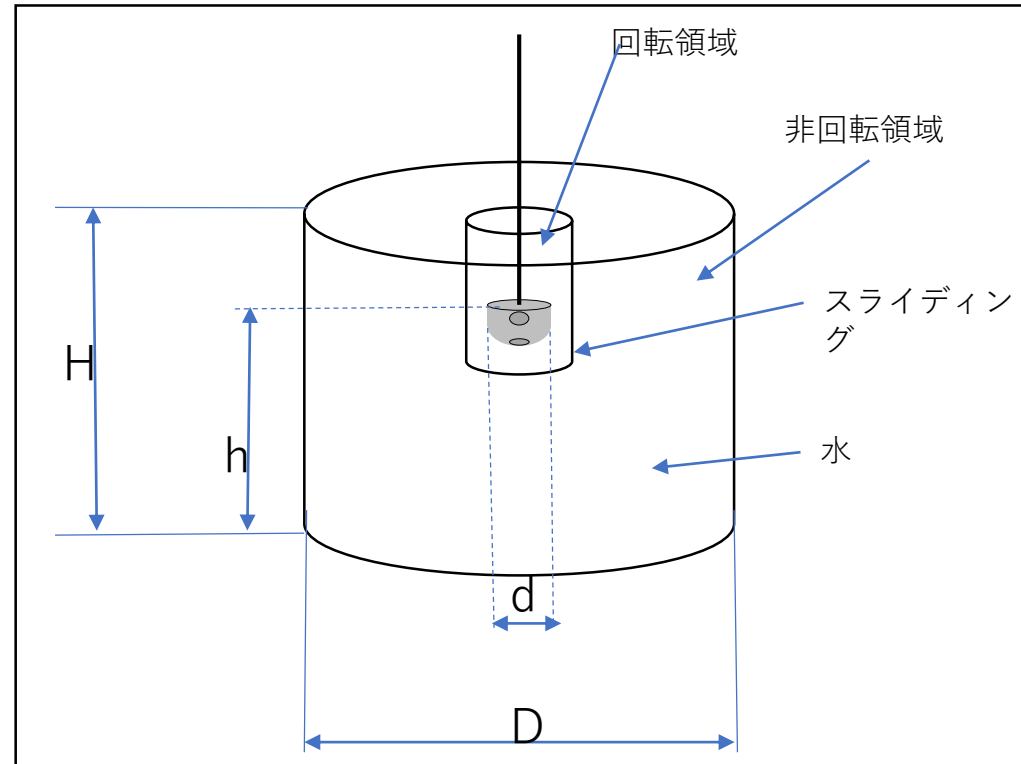


数値解析, 手法

計算条件	
ソルバー	Star-ccm+
乱流モデル	LES(Smagrinsky)
作動流体	水
時間刻み[s]	0.010
最大時間[s]	60.0
回転運動	スライディングメッシュ
メッシュ数	約180万
メッシュサイズ	cmix近傍1mm
壁面	no-slip

運転条件		
回転数[rpm]	周速度[m/s]	Re
250	0.785	23398

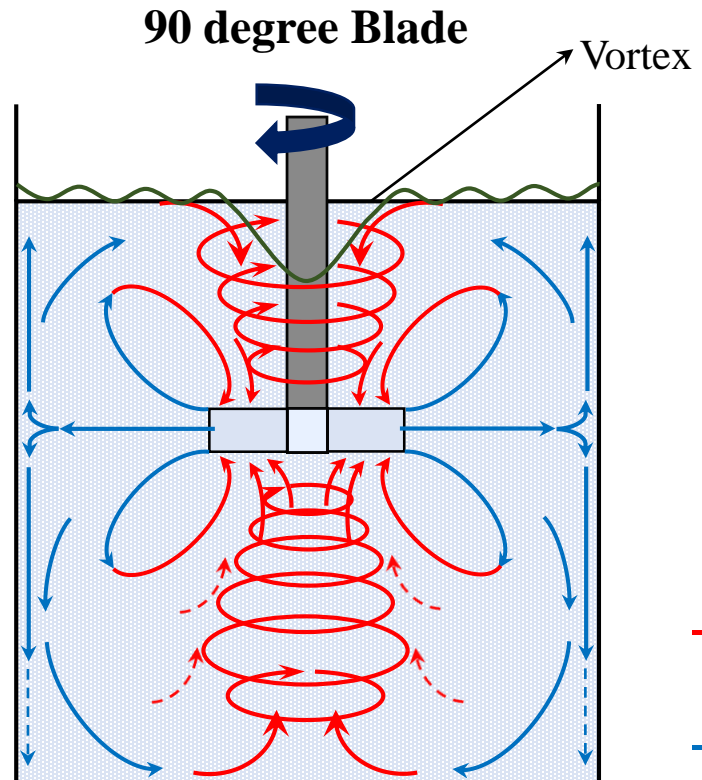
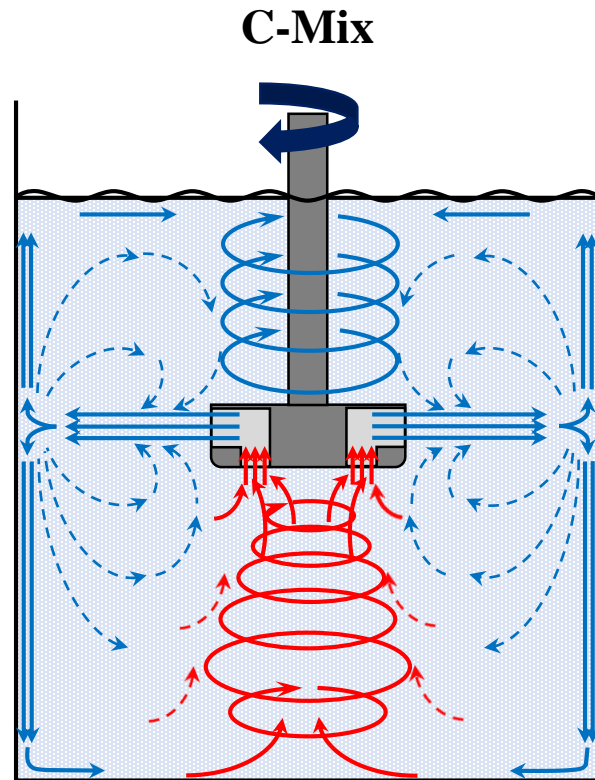
0~60[s] → 250 回転



内径 : $D = 600\text{mm}$
 攪拌機直径 : $d = 60\text{mm}$
 水位 : $H = 600\text{mm}$
 攪拌機位置 : $h = 450\text{mm}$

$d/D = 0.1$
 $H/D = 1.0$
 $h/H = 0.5$

フローパターン



— inflow
— Outflow