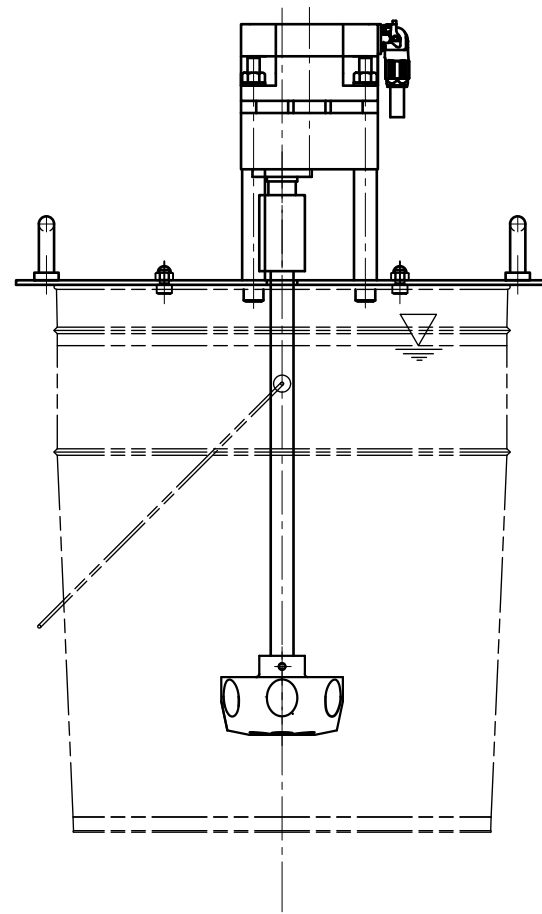
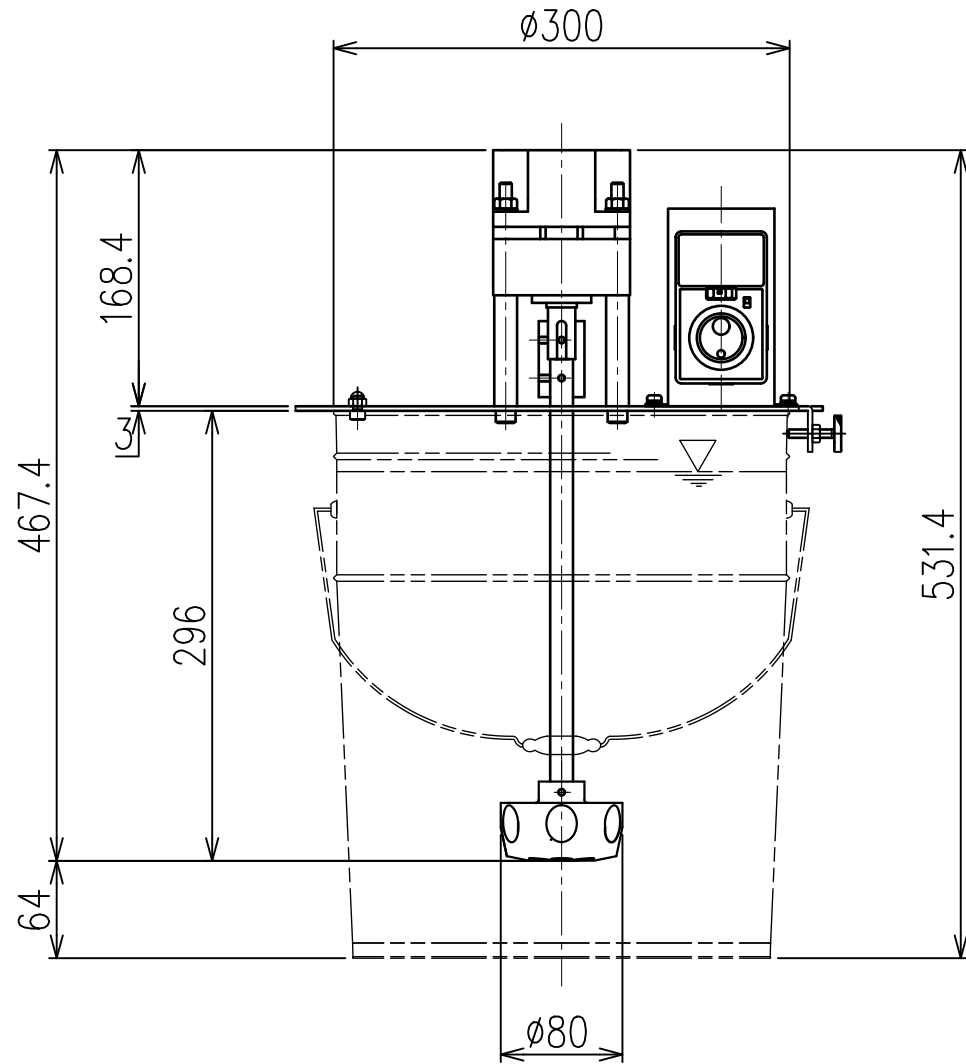
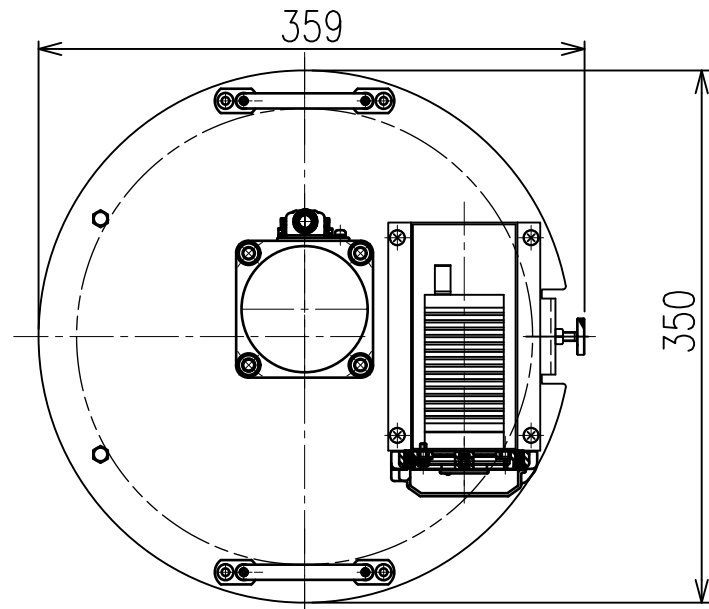


A

B

C

D



| | | | | | | | |
|------------------------|--|---------------------|--|-------------|------------------|----------|----------------|
| 材質/板厚 MATERIAL | | 部品重量/Kg PART WEIGHT | | 尺度 SCALE | 1:5 | 三角法 | |
| | | 8.0 kg | | 品名 NAME | ハール缶攪拌機・電動モータタイプ | | |
| 表面処理 SURFACE TREATMENT | | 数量 QUANTITY | | 図番 DRAW No. | | | |
| | | 1 | | 承認 APPROVED | 検図 CHECKED | 製図 DRAWN | 製図日付 DRG. DATE |
| | | | | | 原田 | 桑原 | 2017/09/14 |
| 株式会社アクアテックス | | | | | | A3 | |

1

2

3

4

5

6