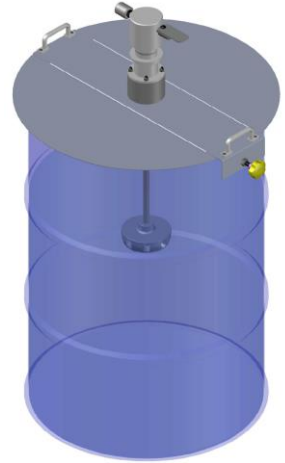
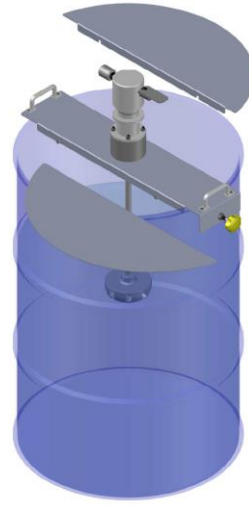
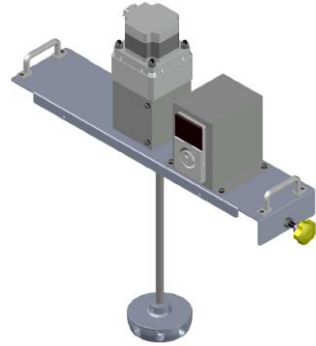


泡立えず・空気を巻き込まず！ 容器の隅々まで攪拌可能！  
羽根がない遠心攪拌®体

# C-Mix

C-MIX®(シーミックス)搭載  
電動モータ型/エアモータ型  
ドラム缶(200リットル)攪拌装置



懸架型架台（電動タイプ）  
型式：DEF008A

懸架架台+分割蓋（エアタイプ）  
型式：DAF007A + DAF007AB

注：ドラム缶は装置に含まれていません。

## 特 長

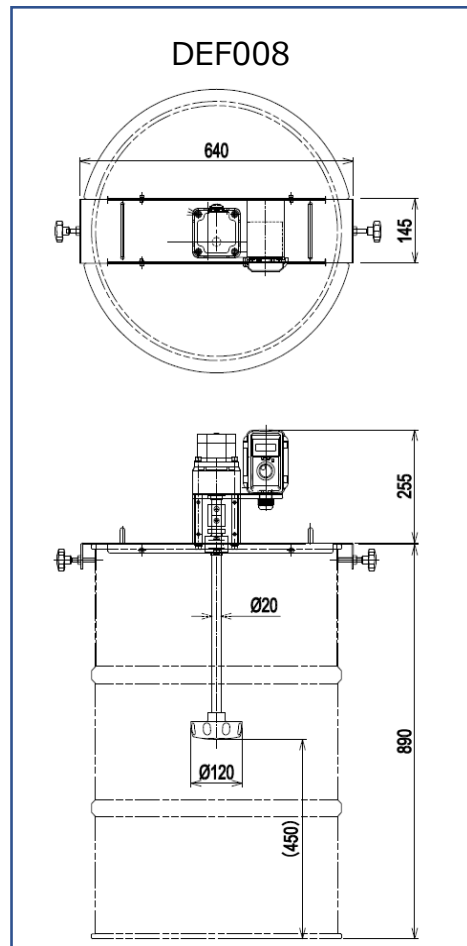
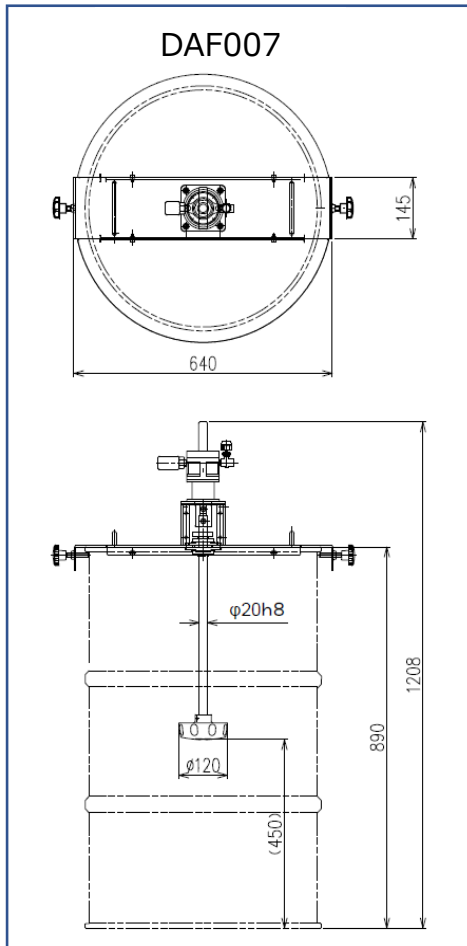
- ①**攪拌子**：「C-Mix」を採用しています。【特許第4418019】
- ②**高品質Ⅰ**：泡立ちを抑制します。液面は静かで空気も巻き込みません。
- ③**高品質Ⅱ**：下の穴から液体を吸い上げるので比重差がある液体の均一攪拌や沈降防止攪拌に最適です。
- ④**高品質Ⅲ**：せん断力が小さいため攪拌物を壊さない攪拌が出来ます。またせん断による液体の劣化を防ぎます。
- ⑤**安全**：攪拌子のC-Mixには突起物がありませんので万が一の接触でも安全です。
- ⑥-1**可変**：最低速度10回転～最高速度800回転まで調整できます。※電動モータ
- ⑥-2**可変**：攪拌スピードが2000回転まで無段階調整。※エアモータ
- ⑦**架台**：攪拌用途に応じて蓋型になる架台が追加。※オプション。※電動・エアモータ共通

# AQUATECHS

「C-MIX」は株式会社アクアテックスの登録商標です。「遠心攪拌」は株式会社エディプラスの登録商標です。

製品名	ドラム缶用C-MIX攪拌機（エア）	製品名	ドラム缶用C-MIX攪拌機（電動）
型式	DAF007	型式	DEF008
C-MIX直径	φ120	C-MIX直径	φ120
C-MIXシャフト材質	SUS304	C-MIXシャフト材質	SUS304
動力	ドライエア	動力	三相200V
出力	0.46kW	出力	0.4kW
使用空気圧力	0.6MPa	回転数	16~800rpm
空気消費量	0.5N/m <sup>3</sup>	装置重量	14.5kg
回転数	300~2000rpm	オプション	分割蓋
推奨ホース径	6.5~9	備考	三相200V用コンセントプラグをご用意ください。
ホース径継ぎ手	PT1/4		
装置重量	12.7kg		
オプション	分割蓋、排気クリーナー、エア3点セット		
備考	定期的な給油が必要です		

## 外形図面



## オプション



### 分割蓋

ドラム缶用の蓋となります。  
攪拌時の異物混入防止に。



### 排気クリーナー

排気中のオイルミストを効果的に回収します。  
回収効率99.9%。



### エア3点セット

フィルタ、レギュレータ、ルブリケータを  
一体化した省スペースタイプ

※仕様は改良のため予告なしに変更することがあります。

### 【開発・製造】

株式会社アクアテックス

AQUATECHS CO.,LTD.

〒350-1146

埼玉県川越市熊野町6-4

TEL : 049-237-6226

FAX : 049-257-7502

URL<http://www.aquatechs.co.jp>

※本会社案内で商標(製品名・サービス名およびロゴ)は、当社または当社に使用を認めた権利者に帰属しま



販売店